

Définition :

Les indices de résistance aux choc sont définis par la **norme française NF EN 50102** et symbolisés par les **lettres IK** suivies d'un chiffre caractéristique.

Les indices

Indice IK	IK 01	IK 02	IK 03	IK 04	IK 05	IK 06	IK 07	IK 08	IK 09	IK 10
Energie en Joules	0.15J	0.20J	0.35J	0.50J	0.70	1J	2J	5J	10J	20J

Les degrés de protection correspondent à des niveaux d'énergies d'impact exprimés en joules.

Il faut distinguer un impact, action d'un marteau appliquée directement sur un matériel, d'un "choc" transmis par les supports et exprimés en termes de vibrations donc en fréquence et Accélération.

Le tableau ci-dessous présente le tableau 1 de la norme complétée d'indications relatives aux moyens d'essai. En effet, les degrés de protection contre les impacts mécaniques peuvent être vérifiés par différents types de marteau :

Marteau pendulaire, marteau à ressort ou marteau à chute libre verticale (cf. fig1.).

Chacun d'eux a un domaine d'application particulier en intensité d'énergie et en direction d'application. Pour que des impacts de même énergie aient une sévérité similaire, certaines caractéristiques des moyens d'essai doivent être respectées : le rayon de courbure et la dureté de la pièce de frappe.

Indice IK	IK 01	IK 02	IK 03	IK 04	IK 05	IK 06	IK 07	IK 08	IK 09	IK 10
rayon mm (1)	10	10	10	10	10	10	25	25	50	50
Matière (1)		P	P	P	P	P	A	A	A	A
acier = A (2) polyamide = P (3)										
marteau pendulaire	oui	oui	oui	oui	oui	oui	oui	oui	oui	oui
marteau à ressort	oui	oui	oui	oui	oui	oui	oui	non	non	non
marteau vertical	non	non	non	non	non	non	oui	oui	oui	oui

(1) de la tête de frappe

(2) Fe 490-2 selon ISO 1052, de dureté 50 HR à 58 HR selon ISO 6508

(3) de dureté HR 100 selon ISO 2039/2

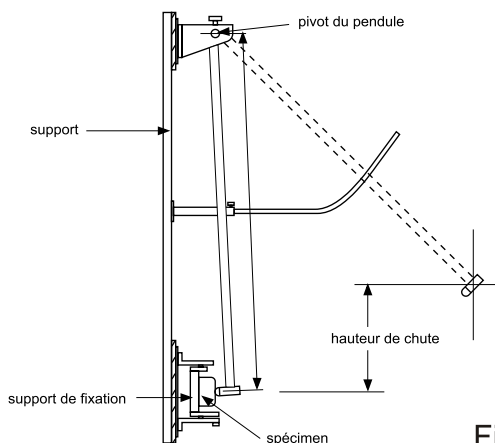


Fig.1 - B

Marteau à ressort (fig1-A) (selon la norme CEI 68-2-63) et marteau pendulaire (fig1-B) (selon la norme CEI 68-2-62), utilisables pour attribuer un code IK. A noter que le marteau à ressort nécessite un dispositif d'étalonnage non représenté.

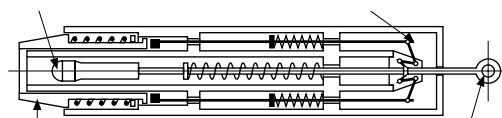


Fig.1 - A